

# Oximo 40 WireFree™ RTS

DE



Hiermit erklärt Somfy, dass das Gerät alle grundlegenden Bestimmungen und Vorschriften der Richtlinie 1999/5/EG erfüllt. Die Konformitätserklärung ist unter der Internetadresse [www.somfy.com/ce](http://www.somfy.com/ce) verfügbar. Verwendbar in der EU, der Schweiz und Norwegen.

---

# Inhaltsverzeichnis

<b>1. Einleitung</b>	<b>15</b>	7.2 Hinderniserkennung	22
<b>2. Sicherheitshinweise</b>	<b>15</b>	7.3 Festfrierschutz	22
2.1 Sicherheit und Gewährleistung	15	7.4 Tiefentladungsschutz der Batterie	23
2.2 Spezifische Sicherheitshinweise	16	7.5 Ansteuerung mit einem RTS-Sonnensensor	23
<b>3. Inhalt</b>	<b>16</b>	<b>8. Zusätzliche Einstellungen (fakultativ)</b>	<b>24</b>
3.1 Komponenten	16	8.1 Lieblingsposition (my)	24
3.2 Zubehör (optional)	16	8.2 Hinzufügen / Löschen eines RTS-Funksenders	24
<b>4. Installation</b>	<b>17</b>	8.3 Hinzufügen / Löschen eines RTS-Sonnensensors	25
4.1 Installationsanweisung	17	8.4 Ändern der Endlagen	25
4.2 Erstmaliges Laden der Batterie	17	<b>9. Tipps und Hinweise</b>	<b>27</b>
4.3 Installation des / der Solarpanele	17	9.1 Ein Problem mit dem Oximo 40 WireFree™ RTS?	27
4.4 Installation der Batterie	17	9.2 Ersatz eines verlorenen oder beschädigten RTS-Funksenders oder RTS-Sensors	27
4.5 Installation des Antriebs	17	9.3 Zurücksetzen auf Werkseinstellung	27
<b>5. Verkabelung</b>	<b>18</b>	9.4 Laden / Austausch der Batterie	27
5.1 Situation mit 1 Solarpanel	18	9.5 Hinzufügen / Löschen eines Solarpanels	27
5.2 Situation mit 2 Solarpanelen	18	<b>10. Technische Daten</b>	<b>28</b>
<b>6. Inbetriebnahme</b>	<b>19</b>	10.1 Antrieb	28
6.1 Vorabspeicherung des RTS Funksenders	19	10.2 Solarpanel	28
6.2 Prüfen der Drehrichtung	19	10.3 Batterie	28
6.3 Einstellen der Endlagen und Einlernen des ersten RTS-Funksenders	19		
6.4 Überprüfung der Einstellungen	21		
6.5 Lieblingsposition (my)	21		
6.6 Aktivierung/Deaktivierung des Antriebs	21		
<b>7. Bedienung und Betriebsarten</b>	<b>22</b>		
7.1 Mittels eines RTS Funksenders	22		

## 1. Einleitung

Der Oximo 40 WireFree™ RTS ist ein Antriebskit für Rollläden, bestehend aus dem besonders stromsparenden Oximo 40 DC RTS-Antrieb, der Batterie Oximo WireFree™ Battery mit erweiterten Spannungsbereich und dem Solarpanel Oximo WireFree™ Solar Panel.

Der Oximo 40 WireFree™ RTS arbeitet mit Solarstrom: Die vom Solarpanel erzeugte Energie wird als elektrischer Strom in der Batterie gespeichert; die Batterie versorgt den Antrieb. Für den Betrieb des Oximo 40 WireFree™ RTS ist kein Anschluss an das Hauptstromnetz nötig.

Der Oximo 40 WireFree™ RTS verfügt über die Radio Technology Somfy (RTS). Er wird mit Hilfe eines RTS-Funksenders gesteuert und ist kompatibel mit den RTS-Sonnensensoren.

Achtung: RT- und Inis RTS-Funksender sind mit dem Oximo 40 DC RTS-Antrieb nicht kompatibel.

Zur Ausstattung des Oximo 40 WireFree™ RTS gehört:

- eine Hinderniserkennung, die im Falle von Hindernissen Beschädigungen des Rollladenpanzers verhindert.
- ein Festfrierschutz, der bei angefrorenen Rollladenlamellen Beschädigungen des Rollladenpanzers verhindert.
- ein Tiefentladungsschutz für die Batterie.

## 2. Sicherheitshinweise

### 2.1 Sicherheit und Gewährleistung

Lesen Sie bitte vor der Installation und Verwendung dieses Produktes diese Gebrauchsanleitung sorgfältig durch.

Dieses Somfy-Produkt muss von einer fachlich qualifizierten Person installiert werden, für die diese Anleitung bestimmt ist.

Die fachlich qualifizierte Person muss außerdem alle im Installationsland geltenden Normen und Gesetze befolgen, und ihre Kunden über die Bedienungs- und Wartungsbedingungen des Produkts informieren.

Jede Verwendung, die nicht dem von Somfy bestimmten Anwendungsbereich entspricht, gilt als nicht bestimmungsgemäß. Im Falle einer nicht bestimmungsgemäßen Verwendung, wie auch bei Nicht-Befolgung der Hinweise in dieser Anleitung, entfällt die Haftung und Gewährleistungspflicht von Somfy.

Vor der Montage muss die Kompatibilität dieses Produkts mit den dazugehörigen Ausrüstungs- und Zubehörteilen geprüft werden.

## 2.2 Spezifische Sicherheitshinweise

Beachten Sie neben den Sicherheitshinweisen in dieser Anleitung auch die Nutzungshinweise und die detaillierten Anweisungen im beigefügten Dokument „Sicherheitshinweise, bitte beachten und aufbewahren“.

### 2.2.1 Antrieb

- 1) Den Antrieb nie in Flüssigkeit tauchen!
- 2) Nie auf den Antrieb schlagen!
- 3) Den Antrieb nie fallen lassen!
- 4) Den Antrieb nie anbohren!

### 2.2.2 Batterie

- Siehe Anleitung Oximo WireFree™ Battery.

### 2.2.3 Solarpanel

- Siehe Anleitung Oximo WireFree™ Solar Panel.

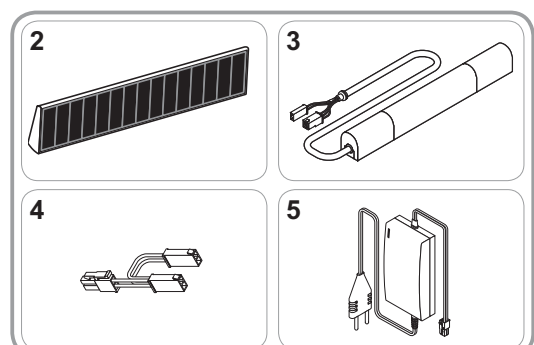
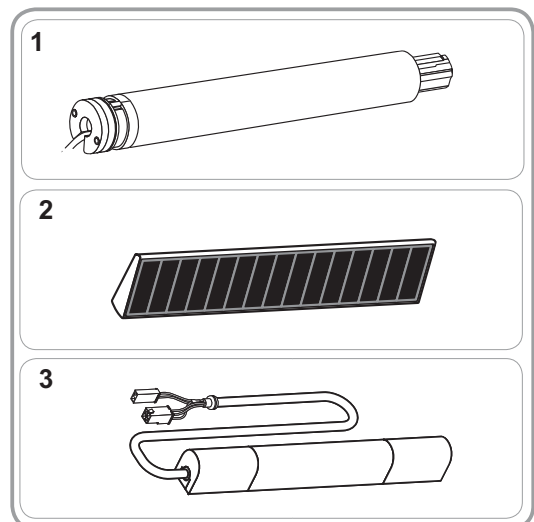
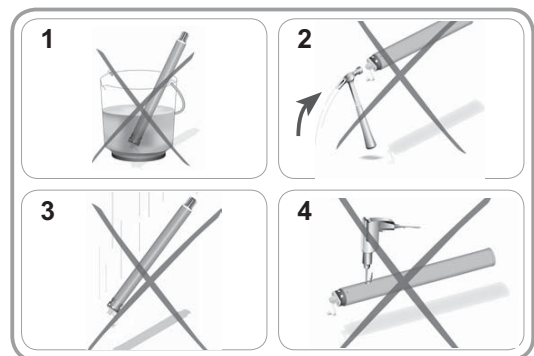
## 3. Inhalt

### 3.1 Komponenten

- 1 Oximo 40 DC RTS-Antrieb (1)
- 1 Oximo WireFree™ Solar Panel: 12 V-Solarpanel (2)
- 1 Oximo WireFree™ Battery: NiMH 12 V-Batterie – 2,2Ah (3)

### 3.2 Zubehör (optional)

- 1 Oximo WireFree™ Solar Panel: 12 V-Solarpanel(zusätzlich) (2)
- 1 Oximo WireFree™ Battery: NiMH-Austauschbatterie, 12 V – 2,2 Ah (3)
- 1 Oximo WireFree™ Y Cable: Y-Kabel zum Anschluss von 2 Solarpanelen (4)
- 1 Oximo WireFree™ Power Supply: Externes Batterieladegerät (5).



## 4. Installation

### 4.1 Installationsanweisung

#### 4.1.1 Anordnung des Antriebs und einzuhaltende Abstände

Die 3 Elemente des Kits Oximo 40 WireFree™ RTS müssen auf derselben Seite des Rollladens montiert werden.

Somfy empfiehlt, die Elemente grundsätzlich auf der linken Seite des Rollladenkastens zu montieren, auch bei Montage mit nur einem Solarpanel. Sollte zu einem späteren Zeitpunkt ein zweites Solarpanel montiert werden, ist dies nicht möglich, wenn die Elemente auf der rechten Seite des Rollladens montiert sind.

- Mindestabstand zwischen zwei RTS-Antrieben: 20 cm.
- Mindestabstand zwischen dem Oximo 40 DC RTS-Antrieb und einem RTS-Funksender: 30 cm.

#### 4.1.2 Anordnung des / der Solarpanels

- ▶ Siehe Anleitung Oximo WireFree™ Solar Panel.

#### 4.1.3 Anordnung der Batterie

- ▶ Siehe Anleitung Oximo WireFree™ Battery.

### 4.2 Erstmaliges Laden der Batterie

- ▶ Siehe Anleitung Oximo WireFree™ Battery.

### 4.3 Installation des / der Solarpanels

- ▶ Siehe Anleitung Oximo WireFree™ Solar™ Panel.

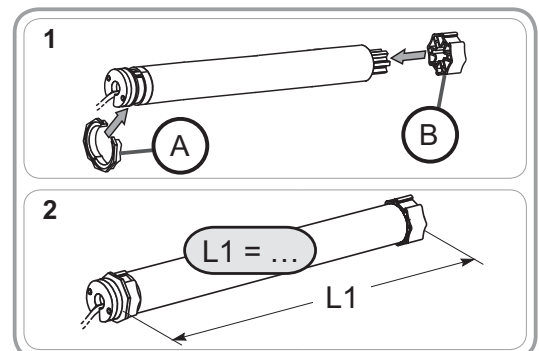
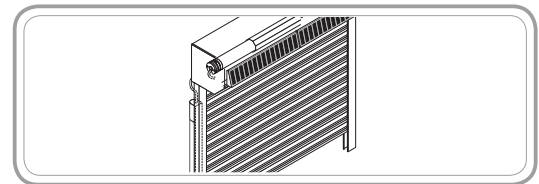
### 4.4 Installation der Batterie

- ▶ Siehe Anleitung Oximo WireFree™ Battery.

### 4.5 Installation des Antriebs

#### 4.5.1 Vorbereitung des Antriebs

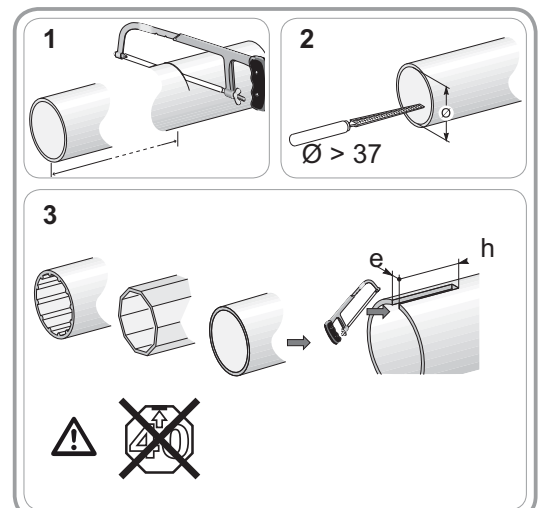
- 1) Montieren Sie den Adapter (A) und den Mitnehmer (B) an den Antrieb.
- 2) Messen Sie die Länge (L1) zwischen Antriebskopf und dem äußeren Rand des Mitnehmers.



#### 4.5.2 Vorbereitung der Welle

**Achtung!** Eine 40er Achtkantwelle mit innenliegender Falz darf nicht verwendet werden.

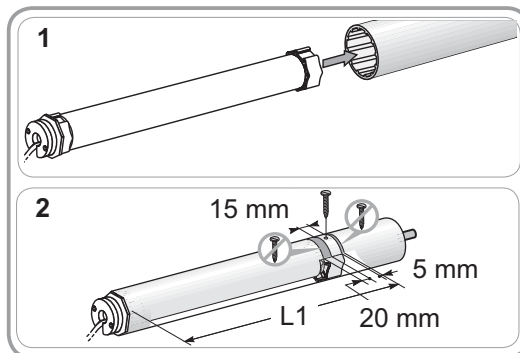
- 1) Schneiden Sie die Welle auf die gewünschte Länge zu.
- 2) Entgraten Sie die Welle und entfernen Sie die Späne.
- 3) Versehen Sie Präzisionsrohre mit einer Ausklinkung, die folgende Abmessungen hat:
  - e = 5,5 mm
  - h = 8 mm



### 4.5.3 Zusammenbau von Antrieb und Welle

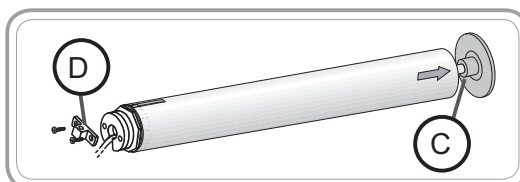
- 1) Führen Sie den Antrieb in die Welle ein.  
Positionieren Sie -bei Präzisionsrohren- die Ausklinkung auf dem Adapter.
- 2) Fixieren Sie die Welle mit 3 Blindnieten Ø 4 mm am Mitnehmer, und zwar:
  - in einem Abstand von mind. 5 mm vom äußeren Rand des Mitnehmers: L1 - 5, und
  - in einem Abstand von max. 15 mm vom äußeren Rand des Mitnehmers.

**Achtung!** Die Blindnieten dürfen nur am Mitnehmer angebracht werden, nicht am Antrieb.

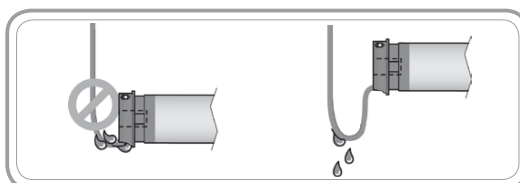


### 4.5.4 Montage der Welle mit Antrieb

- Bringen Sie die Einheit Welle-Antrieb am Gegenlager (C) an.
- Bringen Sie die Einheit Welle-Antrieb am Antriebslager (D) an.



**Achtung!** Sehen Sie eine Schleife im Versorgungskabel vor, um das Eindringen von Wasser in den Antrieb zu vermeiden!



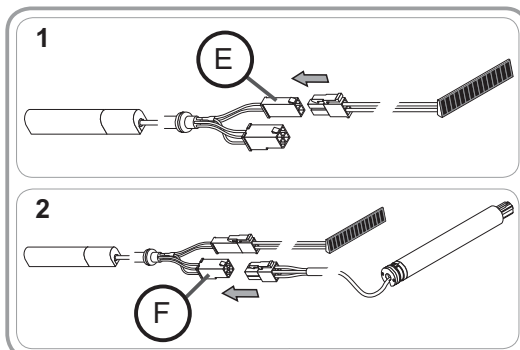
## 5. Verkabelung

**Achtung!** Die Kabel und Steckverbinder müssen davor geschützt werden, vom Rollladen mit aufgewickelt zu werden.

Somfy empfiehlt, die Steckverbinder hinter die Lagerplatte zu schieben und die Kabel im inneren des Rollladenkastens zu fixieren.

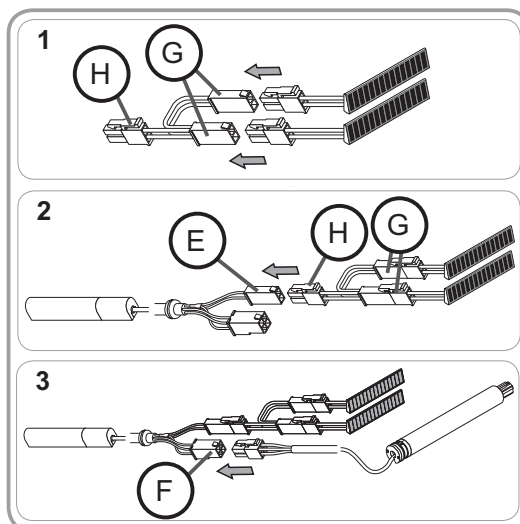
### 5.1 Situation mit 1 Solarpanel

- 1) Verbinden Sie den 2-poligen Steckverbinder des Solarpanels mit dem der Batterie (E).
- 2) Verbinden Sie den 4-poligen Steckverbinder des Oximo 40 DC RTS-Antriebs mit dem der Batterie (F).



### 5.2 Situation mit 2 Solarpanelen

- 1) Schließen Sie jedes Solarpanel an einen der Steckverbinder des Y-Kabels (G) an.  
► **Siehe Anleitung Oximo WireFree™ Solar Panel.**
- 2) Verbinden Sie den 2-poligen Steckverbinder des Y-Kabels (H) mit dem der Batterie (E).
- 3) Verbinden Sie den 4-poligen Steckverbinder des Oximo 40 DC RTS-Antriebs mit dem der Batterie (F).



## 6. Inbetriebnahme

Der Oximo 40 WireFree™ RTS wird mit Hilfe eines RTS-Funksenders in Betrieb genommen.

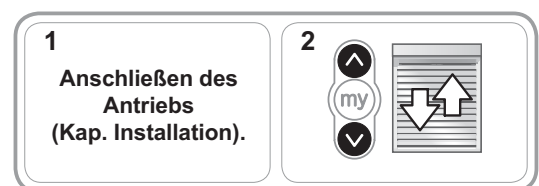
**Achtung!** RT- und Inis RTS-Funksender sind mit dem Oximo 40 DC RTS-Antrieb nicht kompatibel.

**Achtung!** Wenn die Anlage aus mehreren Antrieben besteht, darf nur jeweils ein Antrieb aktiviert sein! (Siehe auch die Anleitung Oximo WireFree™ Battery zu Aktivieren und Deaktivieren eines Antriebs mit der PROG-Taste an der Batterie).

### 6.1 Vorabspeicherung des RTS Funksenders

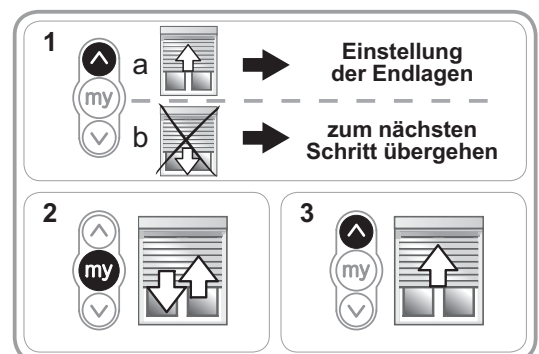
**Achtung!** Lassen Sie die Batterie vor der Inbetriebnahme des Oximo 40 WireFree™ RTS von einem Fachmann mit Hilfe des kompatiblen externen Somfy-Ladegeräts vollständig aufladen (siehe Anleitung Oximo WireFree™ Battery).

- 1) Schließen Sie den Antrieb entsprechend den im Kapitel „Installation“ beschriebenen Schritten an seine Stromversorgung an (Batterie und Solarpanel).
- 2) Drücken Sie gleichzeitig die AUF- und AB-Taste des RTS Funksenders,
  - ▶ bis der Rollladen mit einer kurzen Auf-/Ab-Bewegung den Programmiermodus bestätigt.



### 6.2 Prüfen der Drehrichtung

- 1) Drücken Sie die AUF-Taste des RTS Funksenders:
  - a) Fährt der Rollladen nach oben, ist die Verkabelung korrekt angeschlossen:
    - ▶ Fahren Sie mit dem Kapitel „Endlageneinstellung“ fort.
  - b) Fährt der Rollladen nach unten, ist die Drehrichtung nicht korrekt:
    - ▶ 2) Drücken Sie die STOP/my-Taste des RTS Funksenders, bis der Antrieb kurz mit einer kurzen Auf-/Ab-Bewegung bestätigt: die Drehrichtung ist geändert.
    - ▶ 3) Drücken Sie die AUF-Taste des RTS Funksenders, um die Drehrichtung zu überprüfen.



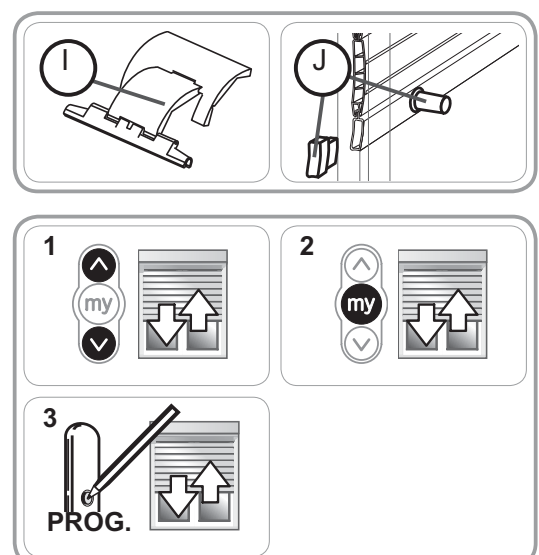
### 6.3 Einstellen der Endlagen und Einlernen des ersten RTS-Funksenders

Die Endlageneinstellung ist je nach verwendetem Wellenverbinder unterschiedlich und hängt davon ab, ob die Endleiste mit Stoppfern ausgestattet ist oder nicht.

#### 6.3.1 Mit festen Wellenverbindern und Stoppfern an der Endleiste

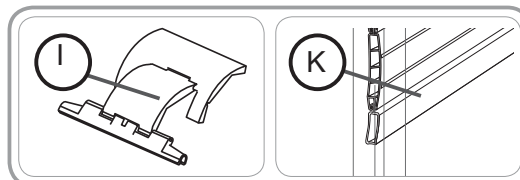
Ist der Rollladen mit festen Wellenverbindern (I) und Stoppfern (J) ausgerüstet, erfolgt die Endlageneinstellung automatisch, nachdem Sie folgende Schritte ausgeführt haben:

- 1) Drücken Sie gleichzeitig die AUF- und AB-Taste, bis der Antrieb mit einer kurzen Auf-/Ab-Bewegung bestätigt.
- 2) Drücken Sie die STOP/my-Taste, bis der Antrieb eine kurze Auf-/Ab-Bewegung ausführt.
- 3) Drücken Sie kurz die PROG-Taste des RTS Funksenders, um den ersten Funksender einzulernen.
  - ▶ Der Antrieb bestätigt mit einer kurzen Auf-/Ab-Bewegung.
  - ▶ Die Endlagen sind eingelernt.



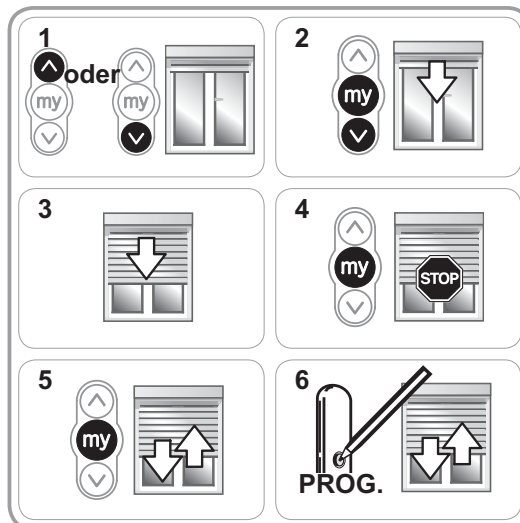
### 6.3.2 Mit festen Wellenverbindern und ohne Stopper an der Endleiste

Ist der Rollladen mit festen Wellenverbindern (I) jedoch nicht mit Stoppern (K) ausgestattet, erfolgt nur die Einstellung der unteren Endlage automatisch. Die obere Endlage muss mit Hilfe des Funksenders eingestellt werden.



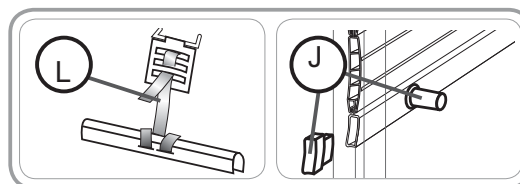
#### Einstellung der oberen Endlage

- 1) Fahren Sie den Rollladen in die erforderliche obere Endlage.
  - Ggf. die Position des Rollladens mittels der AUF- bzw. AB-Taste korrigieren.
- 2) Drücken Sie gleichzeitig die AB- und STOP/my-Taste:
  - ▶ Nach Loslassen der STOP/my- und AB-Taste fährt der Rollladen mit einer gleichmäßigen Geschwindigkeit nach unten.
- 3) Lassen Sie den Rollladen herunterfahren, bis er auf halber Höhe ist.
- 4) Drücken Sie kurz auf die STOP/my-Taste, um den Rollladen anzuhalten.
- 5) Drücken Sie erneut die STOP/my-Taste, bis der Antrieb mit einer kurzen Auf-/Ab-Bewegung bestätigt.
- 6) Drücken Sie kurz die PROG-Taste des RTS Funksenders, um den ersten Funksender einzulernen.
  - ▶ Der Antrieb bestätigt mit einer kurzen Auf-/Ab-Bewegung.
  - ▶ Die Endlagen sind eingelernt.



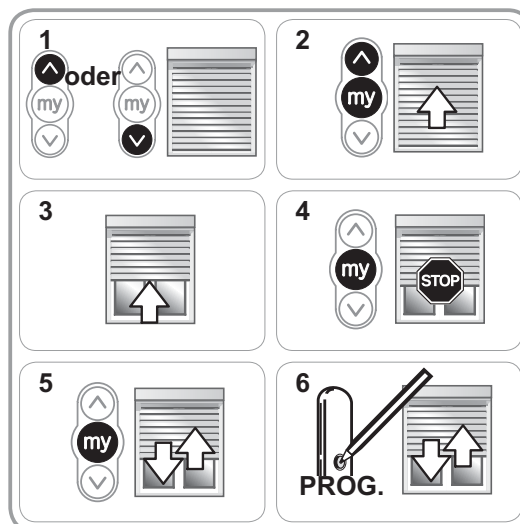
### 6.3.3 Mit flexiblen Wellenverbindern und Stoppern an der Endleiste

Ist der Rollladen mit flexiblen Wellenverbindern (L) und Stoppern (J) ausgestattet, erfolgt nur die Einstellung der oberen Endlage automatisch. Die untere Endlage muss mit Hilfe des Funksenders eingestellt werden.



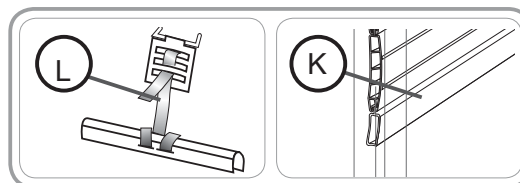
#### Einstellung der unteren Endlage

- 1) Fahren Sie den Rollladen in die erforderliche untere Endlage.
  - Ggf. die Position des Rollladens mittels der AUF- bzw. AB-Taste korrigieren.
- 2) Drücken Sie gleichzeitig die STOP/my- und die AUF-Taste:
  - ▶ Nach Loslassen der STOP/my- und AUF-Tasten, fährt der Rollladen mit einer gleichmäßigen Geschwindigkeit nach oben.
- 3) Lassen Sie den Rollladen hochfahren, bis er auf halber Höhe ist.
- 4) Drücken Sie kurz auf die STOP/my-Taste, um den Rollladen anzuhalten.
- 5) Drücken Sie erneut die STOP/my-Taste, bis der Antrieb mit einer kurzen Auf-/Ab-Bewegung bestätigt.
- 6) Drücken Sie kurz PROG-Taste des RTS Funksenders, um den ersten Funksender einzulernen.
  - ▶ Der Antrieb bestätigt mit einer kurzen Auf-/Ab-Bewegung.
  - ▶ Die Endlagen sind eingelernt.



### 6.3.4 Mit flexiblen Wellenverbindern und ohne Stopper an der Endleiste

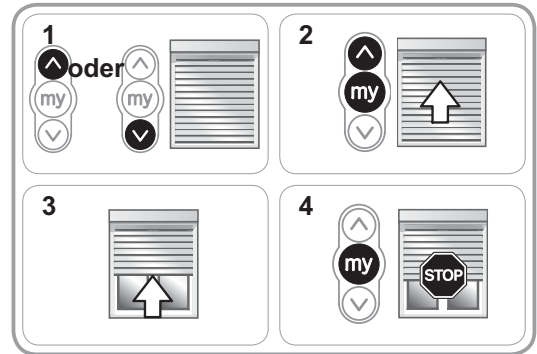
Ist der Rollladen mit flexiblen Wellenverbindern (L) ausgestattet und sind keine Stopper (K) vorhanden, müssen die obere und untere Endlage mit Hilfe des Funksenders eingestellt werden.





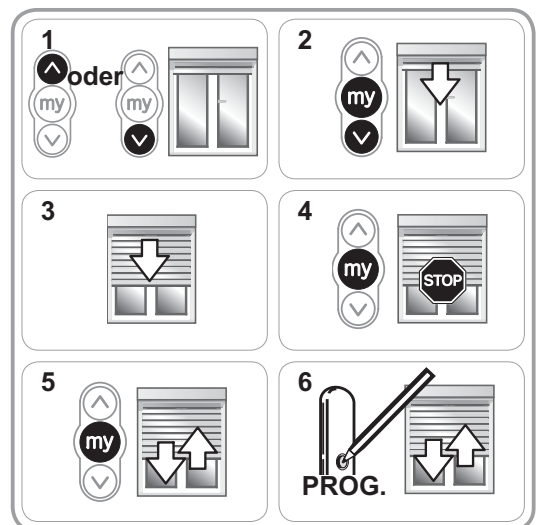
### Einstellung der unteren Endlage

- 1) Fahren Sie den Rollladen in die erforderliche untere Endlage.
  - Ggf. die Position des Rollladens mittels der AUF- bzw. AB-Taste korrigieren.
- 2) Drücken Sie gleichzeitig die STOP/my- und die AUF-Taste
  - Nach Loslassen der STOP/my- und AUF-Taste, fährt der Rollladen mit einer gleichmäßigen Geschwindigkeit nach oben.
- 3) Lassen Sie den Rollladen hochfahren, bis er auf halber Höhe ist.
- 4) Drücken Sie kurz auf die STOP/my-Taste, um den Rollladen anzuhalten und zur Einstellung der oberen Endlage überzugehen.



### Einstellung der oberen Endlage

- 1) Fahren Sie den Rollladen in die erforderliche obere Endlage.
  - Ggf. die Position des Rollladens mittels der AUF- bzw. AB-Taste korrigieren.
- 2) Drücken Sie gleichzeitig die AB- und STOP/my-Taste:
  - Nach Loslassen der STOP/my- und AB-Taste fährt der Rollladen mit einer gleichmäßigen Geschwindigkeit nach unten.
- 3) Lassen Sie den Rollladen herunterfahren, bis er auf halber Höhe ist.
- 4) Drücken Sie kurz auf die STOP/my-Taste, um den Rollladen anzuhalten.
- 5) Drücken Sie erneut die STOP/my-Taste, bis der Antrieb mit einer kurzen Auf-/Ab-Bewegung bestätigt.
- 6) Drücken Sie kurz die PROG-Taste des RTS Funksenders, um den ersten Funksender einzulernen.
  - Der Antrieb bestätigt mit einer kurzen Auf-/Ab-Bewegung.
  - Die Endlagen sind eingelernt.



## 6.4 Überprüfung der Einstellungen

- Überprüfen Sie die Einstellung der unteren und oberen Endlagen mit Hilfe des RTS Funksenders.

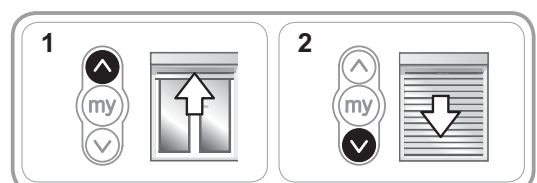
## 6.5 Lieblingsposition (my)

Der Oximo 40 DC RTS-Antrieb wird vorprogrammiert geliefert. Die programmierte Lieblingsposition entspricht der fast vollständigen Schließung des Rollladens (Lüftungsschlitze sichtbar).

Zur Veränderung der voreingestellten Lieblingsposition (my), siehe Kapitel 8.1.

### Aktivierung der Lieblingsposition

- Lassen Sie den Rollladen 1 vollständigen Auf- und Ab-Zyklus bis in die obere und untere Endlage ausführen, um die Lieblingsposition zu aktivieren.



## 6.6 Aktivierung/Deaktivierung des Antriebs

Der Oximo 40 DC RTS-Antrieb kann für den Transport, für eine längere Lagerung oder während der Inbetriebnahme eines anderen RTS-Antriebs, der sich in der Nähe befindet, mit der PROG-Taste der Batterie deaktiviert werden.

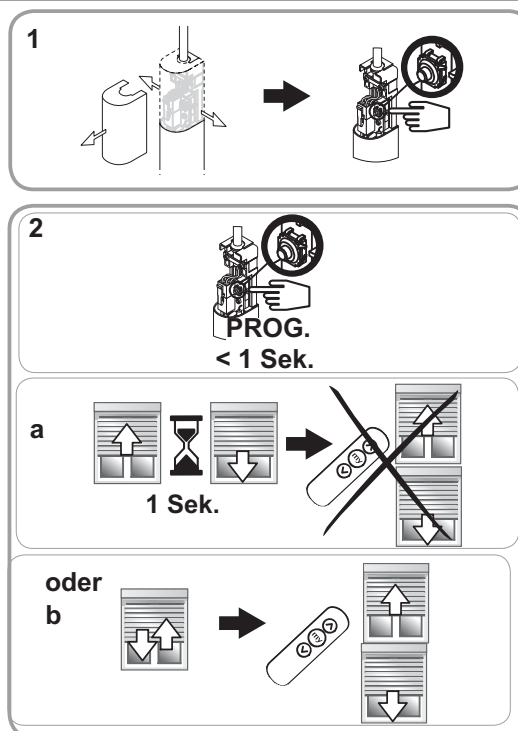
Dies vermeidet das Entladen der Batterie und Risiken durch ungewollte Bewegungen.

Diese Funktion steht zur Verfügung, nachdem die Anschlüsse hergestellt wurden.

**Den Antrieb aktivieren oder deaktivieren:**

- 1) Entfernen Sie die Kunststoffabdeckung der Batterie auf Seite des Kabels, um an die PROG-Taste zu gelangen.
- 2) Drücken Sie die PROG-Taste der Batterie nicht länger als 1 Sekunde.
  - a) Der Rollladen fährt zuerst in eine Richtung und eine Sekunde später in die andere Richtung:
    - Die Batterie hat den Antrieb deaktiviert: Der Rollladen bewegt sich nicht mehr, unabhängig davon, welche Signale von Funksendern oder zugeordneten Sensoren übermittelt werden.
  - b) Der Rollladen reagiert mit einer kurzen Auf/Ab-Bewegung:
    - Die Batterie hat den Antrieb aktiviert: Der Rollladen bewegt sich entsprechend der von Funksendern oder zugeordneten Sensoren übermittelten Signale.
- 3) Die Kunststoffabdeckung der Batterie wieder anbringen.

Hinweis: Vergewissern Sie sich nach der Installation des Rollladens mit Hilfe des RTS-Funksenders, dass der Antrieb aktiviert ist.

**7. Bedienung und Betriebsarten****7.1 Mittels eines RTS Funksenders**

Achtung! Der Antrieb reagiert nicht auf die Befehle des Scroll-Rades eines Telis Modulis-Funkhandsenders.

**7.1.1 Lieblingsposition (my)**

- Drücken Sie kurz auf die STOP/my-Taste:
  - Der Rollladen bewegt sich und hält in der Lieblingsposition (my).

Bewegt sich der Rollladen nicht, ist die Lieblingsposition nicht aktiviert: siehe Kapitel 6.5.

**7.1.2 AUF/AB-Tasten**

- Ein kurzer Druck auf die Taste AUF oder AB führt zu einer kompletten Öffnung oder Schließung des Rollladens.

**7.1.3 Funktion STOP**

**Der Rollladen ist in Bewegung:**

- Drücken Sie die STOP/my-Taste:
  - Der Rollladen hält an.

**7.2 Hinderniserkennung**

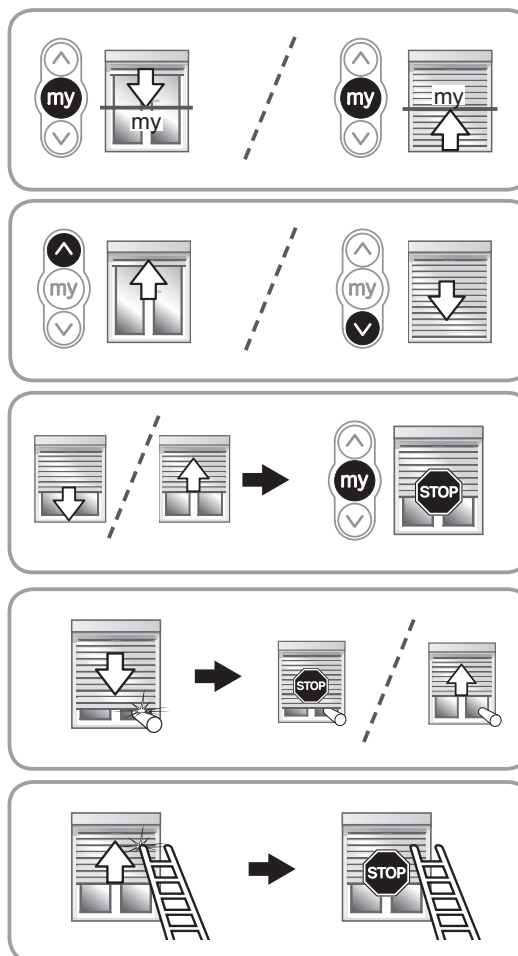
Die automatische Hinderniserkennung schützt den Rollladenpanzer vor Schäden und ermöglicht das Entfernen der Hindernisse:

- Trifft der Rollladenpanzer während der Abwärtsbewegung auf ein Hindernis,
  - hält der Rollladen automatisch an oder
  - er halt an und fährt automatisch wieder hoch.
- Trifft der Rollladenpanzer während der Aufwärtsbewegung auf ein Hindernis,
  - hält der Rollladen automatisch an.

**7.3 Festfrierschutz**

Der Festfrierschutz funktioniert wie die Hinderniserkennung:

- Der Antrieb stellt einen Widerstand fest:
  - Er hält automatisch an, um den Rollladenpanzer vor Beschädigungen zu schützen, und fährt in die ursprüngliche Lage zurück.



## 7.4 Tiefentladungsschutz der Batterie

Bei jedem Auf- oder AB-Befehl prüft der Antrieb die Spannung der Batterie, um diese nicht unter 10 V zu entladen.

- Die Batteriespannung liegt über 11,5 V: Der Antrieb arbeitet normal.
- Die Batteriespannung liegt unter 11,5 V aber über 10 V:
  - Der Rollladen hält, wenn die AUF-Taste gedrückt wurde, während der Aufwärtsbewegung kurz an.
  - Wenn die Taste AB oder STOP/my gedrückt wird, führt der Rollladen die gewünschte Bewegung nicht aus, sondern reagiert mit zwei kurzen Bewegungen in derselben Richtung.
    - ▶ Diese Reaktionen zeigen an, dass die Batterieladung schwach ist.
- Die Batteriespannung liegt unter 10 V:
  - Der Rollladen bewegt sich nicht.

Dank des/der Sonnenpanele steigt die Batteriespannung wieder über 12 V und der Antrieb arbeitet wieder normal.

Es ist jedoch auch möglich, die Batterie mit Hilfe des externen Somfy-Batterieladegeräts zu laden.

▶ **Siehe Anleitung Oximo WireFree™ Battery.**

**Achtung!** Die Batterie sollte nie im entladenen Zustand gelassen werden.

## 7.5 Ansteuerung mit einem RTS-Sonnensensor

Wie Sie einen Sensor ein-oder auslernen, finden Sie in Kapitel 8.3.

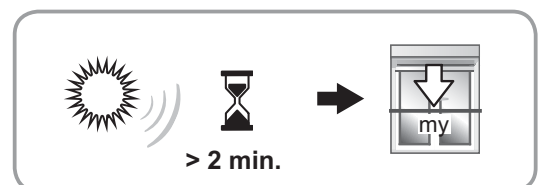
Wie der Oximo 40 WireFree™ RTS auf Signale des RTS-Sonnensensors reagiert, hängt von der Position des Rollladens ab.

### 7.5.1 Der Rollladen befindet sich nicht in der unteren Endlage

Wenn der Oximo 40 DC RTS-Antrieb mit einem RTS-Sonnensensor gekoppelt ist, die Sonnenautomatik und die Lieblingsposition aktiviert sind und die Batteriespannung über 11,5 V liegt, bewegt sich der Rollladen entsprechend der vom RTS-Sonnensensor empfangenen Signale.

#### 7.5.1.1 Die Sonne scheint

- Wenn die Intensität der Sonnenstrahlung den am RTS-Sonnensensor eingestellten Mindestwert erreicht und diesen mindestens 2 Minuten lang beibehält, bewegt sich der Rollladen in die voreingestellte Lieblingsposition (my).



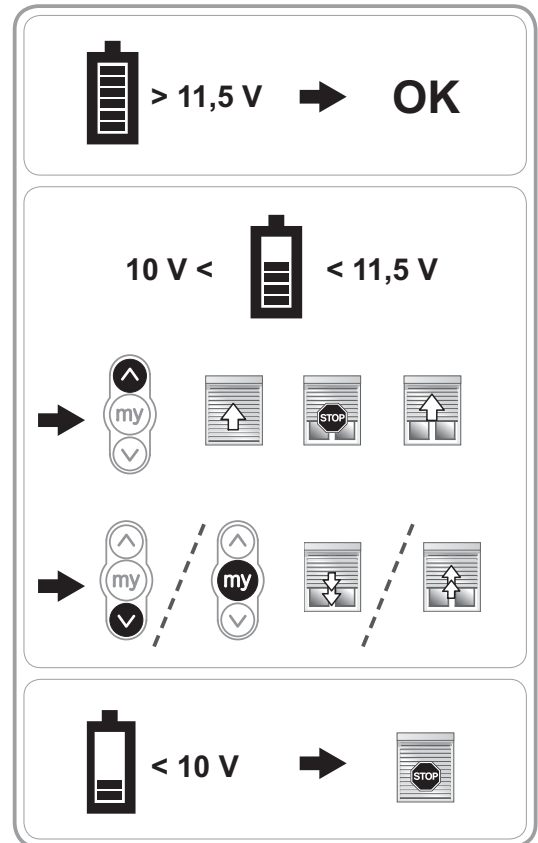
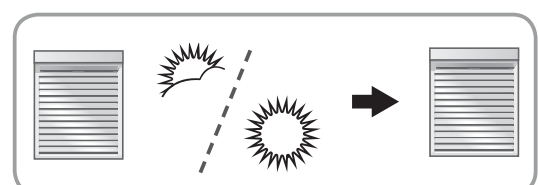
#### 7.5.1.2 Die Sonne scheint nicht

- Wenn die Intensität der Sonnenstrahlung unter dem am RTS-Sonnensensor eingestellten Mindestwert ist, fährt der Rollladen nach einer Verzögerung von 15 bis 30 Minuten in die obere Endlage.



### 7.5.2 Der Rollladen befindet sich in der unteren Endlage

Wenn der Rollladen sich in der unteren Endlage befindet, bewegt er sich nicht und bleibt in der unteren Endlage, unabhängig von den Signalen, die er vom RTS-Sonnensensor empfängt.



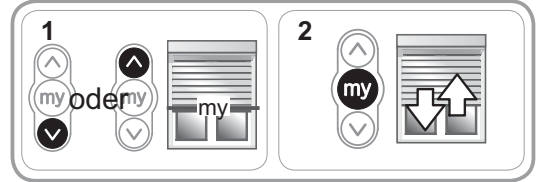
## 8. Zusätzliche Einstellmöglichkeiten (fakultativ)

### 8.1 Lieblingsposition (my)

#### 8.1.1 Ändern der Lieblingsposition (my)

Vergewissern Sie sich, dass die Lieblingsposition aktiviert ist (siehe Kapitel 6.5).

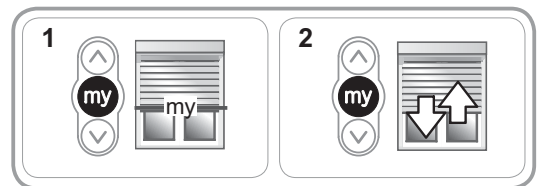
- 1) Fahren Sie den Rollladen in die neue gewünschte Lieblingsposition (my), indem Sie die AUF- bzw. AB-Taste eines RTS Funksenders drücken.
- 2) Drücken Sie die STOP/my-Taste, bis der Antrieb mit einer kurzen Auf-/Ab-Bewegung bestätigt.  
 ► Die neue Lieblingsposition ist gespeichert.



#### 8.1.2 Löschen der Lieblingsposition (my)

Vergewissern Sie sich, dass die Lieblingsposition aktiviert ist (siehe Kapitel 6.5).

- 1) Drücken Sie die STOP/my-Taste  
 ► Der Rollladen bewegt sich und hält an der Lieblingsposition (my) an.
- 2) Drücken Sie erneut die STOP/my-Taste, bis der Antrieb mit einer kurzen Auf-/Ab-Bewegung bestätigt:  
 ► Die Lieblingsposition ist gelöscht.



### 8.2 Hinzufügen / Löschen eines RTS-Funksenders

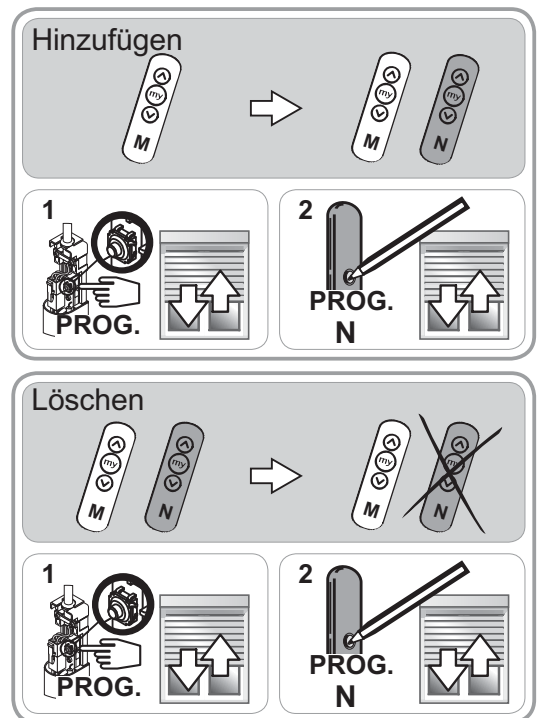
**Achtung:** Es können maximal 12 Funksender in einen Oximo 40 DC RTS eingelernt werden.

Die Vorgehensweise ist für das Hinzufügen oder das Löschen eines Funksenders gleich.

- Öffnen Sie die Abdeckung der Batterie, um an die PROG-Taste der Batterie zu gelangen.

- 1) Drücken Sie so lange auf die PROG-Taste der Batterie, bis der Antrieb mit einer kurzen Auf-/Ab-Bewegung bestätigt:  
 ► Der Antrieb ist jetzt 2 Minuten lang in Lernbereitschaft.
- 2) Drücken Sie kurz die PROG-Taste des RTS-Funksenders (N), der hinzugefügt oder gelöscht werden soll:  
 ► Der Antrieb bestätigt mit einer kurzen Auf-/Ab-Bewegung.  
 ► Der RTS Funksender ist im Antrieb eingelernt/gelöscht.

**Hinweis:** Sie können auch den Anweisungen in der Anleitung des RTS-Funksenders folgen (siehe entsprechende Anleitung).



## 8.3 Hinzufügen / Löschen eines RTS-Sonnensensors

**Achtung:** Es können maximal 3 Sensoren in den Oximo 40 DC RTS eingelernt werden.

Die Vorgehensweise für das Hinzufügen oder das Löschen eines Sonnensensors ist gleich.

- Vergewissern Sie sich, dass die Lieblingsposition aktiviert ist (siehe Kapitel 6.5). So kann der Sensor richtig genutzt werden.

- Öffnen Sie die Abdeckung der Batterie, um an die PROG-Taste der Batterie zu gelangen.

1) Drücken Sie so lange auf die PROG-Taste der Batterie, bis der Antrieb mit einer kurzen Auf-/Ab-Bewegung bestätigt:

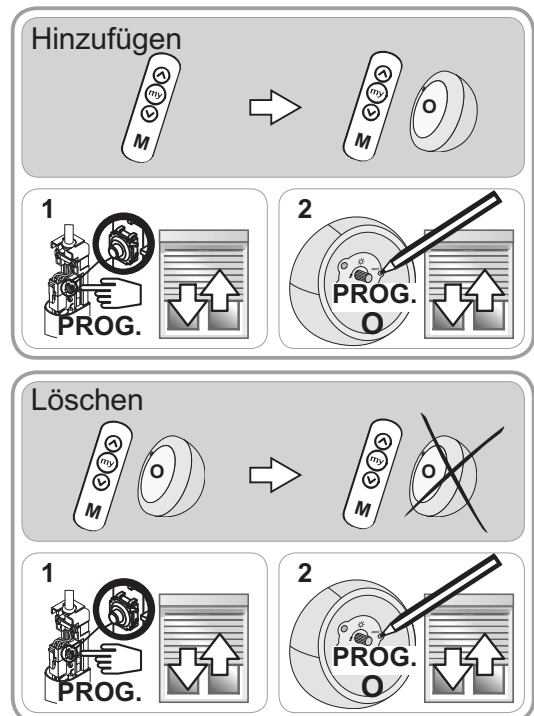
▶ Der Antrieb ist jetzt 2 Minuten lang in Lernbereitschaft.

2) Drücken Sie kurz auf die PROG-Taste des RTS-Sonnensensors (O), der hinzugefügt oder gelöscht werden soll:

▶ Der Antrieb bestätigt mit einer kurzen Auf-/Ab-Bewegung.

▶ Der RTS Sonnensensor (O) ist eingelernt/gelöscht.

Näheres zum Einsatz des RTS-Sonnensensors finden Sie in der Anleitung des RTS-Sonnensensors.



DE

## 8.4 Ändern der Endlagen

Die Änderung der Endlageneinstellung ist je nach verwendetem Wellenverbinder unterschiedlich und hängt davon ab, ob die Endleiste mit Stopperrn ausgestattet ist oder nicht.

### 8.4.1 Mit festen Wellenverbindern und Stopperrn an der Endleiste

Ist der Rollladen mit festen Wellenverbindern und Stopperrn ausgerüstet, erfolgt alle 56 Zyklen oder nach einem Stromausfall automatisch eine Nachjustierung der Endlageneinstellung.

### 8.4.2 Mit festen Wellenverbindern und ohne Stopper an der Endleiste

Ist der Rollladen mit festen Wellenverbindern jedoch nicht mit Stopperrn ausgestattet, kann die obere Endlage geändert werden.

#### Nachjustierung der oberen Endlage

1) Fahren Sie den Rollladen in die obere Endlage.

2) Drücken Sie gleichzeitig die AUF- und AB-Taste, bis der Antrieb mit einer kurzen Auf-/Ab-Bewegung bestätigt.

3) Stellen Sie die obere Endlage des Rollladens mittels der AUF- bzw. AB-Taste ein.

4) Drücken Sie die STOP/my-Taste, bis der Antrieb mit einer kurzen Auf-/Ab-Bewegung bestätigt:

▶ Die neue obere Endlage ist gespeichert.

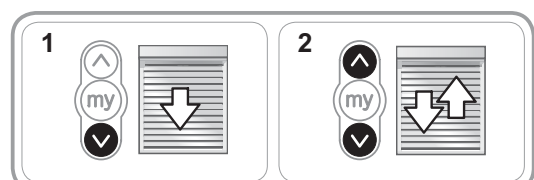
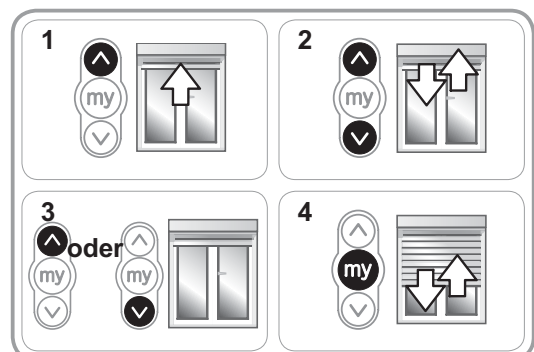
### 8.4.3 Mit flexiblen Wellenverbindern und Stopperrn an der Endleiste

Ist der Rollladen mit flexiblen Wellenverbindern und Stopperrn ausgestattet, erfolgt die Nachjustierung der oberen Endlage automatisch, die untere Endlage kann manuell geändert werden.

#### Nachjustieren der unteren Endlage

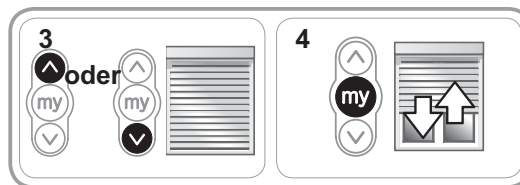
1) Fahren Sie den Rollladen in die untere Endlage.

2) Drücken Sie gleichzeitig die AUF- und AB-Taste, bis der



Antrieb mit einer kurzen Auf-/Ab-Bewegung bestätigt.

- 3) Stellen Sie die untere Endlage des Rollladens mittels der AUF- bzw. AB-Taste ein.
- 4) Drücken Sie die STOP/my-Taste, bis der Antrieb mit einer kurzen Auf-/Ab-Bewegung bestätigt:
  - ▶ Die neue untere Endlage ist gespeichert.

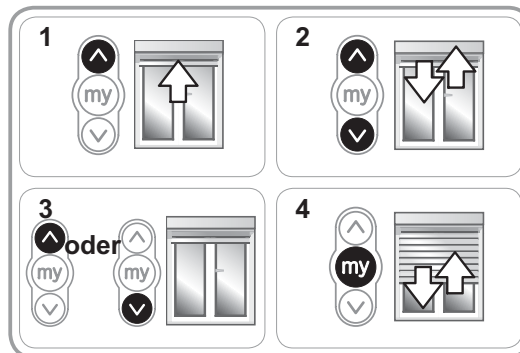


### 8.4.4 Mit flexiblen Wellenverbindern und ohne Stopper an der Endleiste

Ist der Rollladen mit flexiblen Wellenverbindern ausgestattet und sind keine Stopper vorhanden, können die obere und untere Endlage manuell geändert werden.

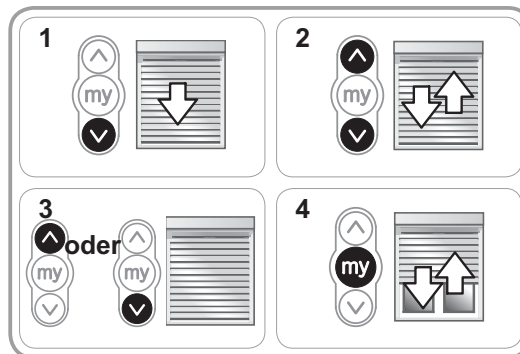
#### Nachjustierung der oberen Endlage

- 1) Fahren Sie den Rollladen in die obere Endlage.
- 2) Drücken Sie gleichzeitig die AUF- und AB-Taste, bis der Antrieb mit einer kurzen Auf-/Ab-Bewegung bestätigt.
- 3) Stellen Sie die obere Endlage des Rollladens mittels der AUF- bzw. AB-Taste ein.
- 4) Drücken Sie die STOP/my-Taste, bis der Antrieb mit einer kurzen Auf-/Ab-Bewegung bestätigt:
  - ▶ Die neue obere Endlage ist gespeichert.



#### Nachjustieren der unteren Endlage

- 1) Fahren Sie den Rollladen in die untere Endlage.
- 2) Drücken Sie gleichzeitig die AUF- und AB-Taste, bis der Antrieb mit einer kurzen Auf-/Ab-Bewegung bestätigt.
- 3) Stellen Sie die untere Endlage des Rollladens mittels der AUF- bzw. AB-Taste ein.
- 4) Drücken Sie die STOP/my-Taste, bis der Antrieb mit einer kurzen Auf-/Ab-Bewegung bestätigt:
  - ▶ Die neue untere Endlage ist gespeichert.



## 9. Tipps und Hinweise

### 9.1 Ein Problem mit dem Oximo 40 WireFree™ RTS?

Störungen	Mögliche Ursachen	Lösungen
Der Rollladen funktioniert nicht.	Die Verkabelung ist fehlerhaft.	Die Verkabelung überprüfen und ggf. ändern.
	Der Antrieb ist deaktiviert.	Aktivieren Sie den Antrieb mit Hilfe der PROG-Taste der Batterie.
	Die Batteriespannung ist zu niedrig.	Siehe Anleitung Oximo WireFree™ Battery.
	Die Batterie des Funksender ist schwach.	Prüfen, ob die Batterie schwach ist und sie ggf. austauschen.
	Der Funksender ist nicht kompatibel.	Die Kompatibilität überprüfen und den Funksender ggf. austauschen.
	Der verwendete Funksender ist im Antrieb nicht eingelernt.	Verwenden Sie einen Funksender, der eingelernt ist oder lernen Sie diesen Funksender ein, siehe Kapitel 8.2.
	Der Funkempfang wird durch externe Senderanlagen beeinträchtigt (beispielsweise durch einen Funkkopfhörer).	Die Senderanlagen in der Umgebung ausschalten.
Der Rollladen reagiert, wenn die AUF-Taste gedrückt wird, mit einer kurzen Verzögerung, bevor er aufwärts fährt.	Die Batteriespannung ist niedrig.	Siehe Anleitung Oximo WireFree™ Battery.
Wenn die Taste AB oder STOP/my gedrückt wird, reagiert der Rollladen mit zwei kurzen Bewegungen in derselben Richtung.	Die Batteriespannung ist niedrig.	Siehe Anleitung Oximo WireFree™ Battery.
Der Rollladen bewegt sich nicht, wenn die Taste STOP/my gedrückt wird.	Die Lieblingsposition ist nicht aktiviert.	Die Lieblingsposition aktivieren, siehe Kapitel 6.5.
	Die Lieblingsposition ist gelöscht.	Die Lieblingsposition speichern, siehe Kapitel 8.1.
Der Rollladen bewegt sich kurz und bleibt dann stehen.	Der Adapter wurde nicht richtig angebracht.	Den Adapter richtig anbringen.
	Der Antrieb wurde durch den Festfrierschutz angehalten.	Warten Sie, bis die Temperatur wieder steigt.
Der Rollladen hält zu früh an.	Die Endlagen sind falsch eingestellt.	Justieren Sie die Endlagen neu ein, siehe Kapitel 8.4.
	Der Rollladen hat ein Hindernis festgestellt.	Entfernen Sie das Hindernis, wenn Sie es sehen können. Überprüfen Sie die Montage des Rollladens, wenn Sie kein Hindernis erkennen können.
Es ist nicht möglich, eine zweite Endlage einzustellen.	Der Abstand zwischen den beiden Endlagen ist zu gering.	Erhöhen Sie die Größe des Rollladens.

### 9.2 Ersatz eines verlorenen oder beschädigten RTS-Funksenders oder RTS-Sensors

► Siehe Anleitung Oximo WireFree™ Battery.

### 9.3 Zurücksetzen auf Werkseinstellung

► Siehe Anleitung Oximo WireFree™ Battery.

### 9.4 Laden / Austausch der Batterie

► Siehe Anleitung Oximo WireFree™ Battery.

### 9.5 Hinzufügen / Löschen eines Solarpanels

► Siehe Anleitung Oximo WireFree™ Solar Panel.

## 10. Technische Daten

### 10.1 Antrieb

Spannungsversorgung: 12 V DC

Funkfrequenz: 433,42 MHz

Schutzart: IP 44

Temperaturbereich: - 20 bis + 70 °C

Max. Anzahl RTS-Funksender, die eingelernt werden können: 12

Max. Anzahl Sensoren, die eingelernt werden können: 3

### 10.2 Solarpanel

- ▶ Siehe Anleitung Oximo WireFree™ Solar Panel.

### 10.3 Batterie

- ▶ Siehe Anleitung Oximo WireFree™ Battery.



# Somfy Worldwide

Argentina:  
Somfy Argentina  
Tel: +55 11 (0) 4737-3700

Australia:  
Somfy PTY LTD  
Tel: +61 (2) 8845 7200

Austria:  
Somfy GesmbH  
Tel: +43 (0) 662 / 62 53 08 - 0

Belgium:  
Somfy Belux  
Tel: +32 (0) 2 712 07 70

Brasil:  
Somfy Brasil Ltda  
Tel: +55 11 3695 3585

Canada:  
Somfy ULC  
Tel: +1 (0) 905 564 6446

China:  
Somfy China Co. Ltd  
Tel: +8621 (0) 6280 9660

Croatia :  
Somfy Predstavništvo  
Tel: +385 (0) 51 502 640

Cyprus :  
Somfy Middle East  
Tel: +357(0) 25 34 55 40

Czech Republic:  
Somfy, spol. s.r.o.  
Tel: (+420) 296 372 486-7

Denmark:  
Somfy Nordic Danmark  
Tel: +45 65 32 57 93

Export:  
Somfy Export  
Tel: + 33 (0)4 50 96 70 76  
Tel: + 33 (0)4 50 96 75 53

Finland:  
Somfy Nordic AB Finland  
Tel: +358 (0)9 57 130 230  
Fax: +358 (0)9 57 130 231

France :  
Somfy France  
Tel. : +33 (0) 820 374 374

Germany:  
Somfy GmbH  
Tel: +49 (0) 7472 930 0

Greece:  
Somfy Hellas S.A.  
Tel: +30 210 6146768

Hong Kong:  
Somfy Co. Ltd  
Tel: +852 (0) 2523 6339

Hungary :  
Somfy Kft  
Tel: +36 1814 5120

India:  
Somfy India PVT Ltd  
Tel : +(91) 11 4165 9176

Indonesia:  
Somfy Jakarta  
Tel: +(62) 21 719 3620

Iran:  
Somfy Iran  
Tel: +98-217-7951036

Israel:  
Sisa Home Automation Ltd  
Tel: +972 (0) 3 952 55 54

Italy:  
Somfy Italia s.r.l  
Tel: +39-024847181

Japan:  
Somfy KK  
Tel: +81 (0)45 481 6800

Jordan:  
Somfy Jordan  
Tel: +962-6-5821615

Kingdom of Saudi Arabia:  
Somfy Saoudi  
Riyadh :  
Tel: +966 1 47 23 020  
Tel: +966 1 47 23 203  
Jeddah :  
Tel: +966 2 69 83 353

Kuwait:  
Somfy Kuwait  
Tel: +965 4348906

Lebanon:  
Somfy Lebanon  
Tel: +961 (0) 1 391 224

Malaisia:  
Somfy Malaisia  
Tel:+60 (0) 3 228 74743

Mexico:  
Somfy Mexico SA de CV  
Tel: 52 (55) 4777 7770

Morocco:  
Somfy Maroc  
Tel: +212-22443500

Netherlands:  
Somfy BV  
Tel: +31 (0) 23 55 44 900

Norway:  
Somfy Nordic Norge  
Tel: +47 41 57 66 39

Poland:  
Somfy SP Z.O.O.  
Tel: +48 (22) 50 95 300

Portugal:  
Somfy Portugal  
Tel. +351 229 396 840

Romania:  
Somfy SRL  
Tel.: +40 - (0)368 - 444 081

Russia:  
Somfy LLC.  
Tel: +7 495 781 47 72

Serbia:  
Somfy Predstavništvo  
Tel: 00381 (0)25 841 510

Singapore:  
Somfy PTE Ltd  
Tel: +65 (0) 6383 3855

Slovak republic:  
Somfy, spol. s r.o.  
Tel: +421 337 718 638  
Tel: +421 905 455 259

South Korea:  
Somfy JOO  
Tel: +82 (0) 2594 4331

Spain:  
Somfy Espana SA  
Tel: +34 (0) 934 800 900

Sweden:  
Somfy Nordic AB  
Tel: +46 (0)40 16 59 00

Switzerland: Somfy A.G. -  
Tel: +41 (0) 44 838 40 30

Syria: Somfy Syria  
Tel: +963-9-55580700

Taiwan:  
Somfy Development and  
Taiwan Branch  
Tel: +886 (0) 2 8509 8934

Thailand:  
Bangkok Regional Office  
Tel: +66 (0) 2714 3170

Tunisia:  
Somfy Tunisia  
Tel: +216-98303603

Turkey:  
Somfy TurkeyMah.,  
Tel: +90 (0) 216 651 30 15

United Arab Emirates:  
Somfy Gulf Jebel Ali Free Zone  
Tel: +971 (0) 4 88 32 808

United Kingdom:  
Somfy Limited  
Tel: +44 (0) 113 391 3030

United States:  
Somfy Systems  
Tel: +1 (0) 609 395 1300

